



# FEESTKRANT KONINGS DAG 2022



## PROGRAMMA KONINGS DAG



## PROGRAMMA STRAATFESTIVAL



## BURGEMEESTER EEMNES



Gemeente  
Eemnes

**Koningsdag 2022:** samen vieren dat we in vrijheid mogen leven in een fantastisch Eemnes!

Hoe belangrijk vrijheid is, hebben we de laatste tijd extra goed kunnen ervaren met al die vreselijke beelden en berichten over de oorlog in Oekraïne. We kunnen niet in de toekomst kijken en soms is dat maar goed ook.

Na twee zware corona-jaren met veel beperkingen, maken we weer plannen voor feestelijk samen zijn in Eemnes! Dat doen we dan ook weer als vanouds met een programma waarin er alle gelegenheid is om elkaar te ontmoeten en te genieten van de verschillende activiteiten, de sportieve elementen, de rommelmarkt en van de kinderen die spelen en plezier hebben. We pakken de draad weer op!

Het Feestcomité heeft gelukkig niet stil gezeten en heeft ook in coronatijd steeds gekeken of er toch niet een activiteit was te verzinnen die wel door kon gaan. Helaas: dat steeds muterende virus doorkruiste telkens weer alle mooi plannen. Nu we het allemaal beter kunnen beheersen is het tijd om elkaar weer te ontmoeten, samen een glaasje te drinken en nieuwe plannen te maken voor de toekomst. Geen zorgen voor de dag van morgen dus, maar gewoon een ouderwetse Koningsdag vieren. Een dag in vrijheid!

Na Koningsdag staan we op 4 mei stil bij de slachtoffers van de Tweede Wereldoorlog en van alle oorlogen en vredesmissies sindsdien. Helaas is er sinds 24 februari 2022 met de lafhartige inval van Rusland in Oekraïne een oorlog in ons eigen Europa bijgekomen. Een oorlog van een dictatuur tegen een land waar men in vrijheid, in een democratie, leefde. De beelden van die oorlog staan op ons netvlies en meer dan ooit maakt het weer eens duidelijk hoe waardevol onze democratische rechtstaat is. Vrijheid om je te uiten en om te kunnen zijn wie je bent. Vrijheid en rechtvaardigheid is een kostbaar goed, wat wij op waarde moeten blijven schatten. Met deze waarden mogen wij nooit lichtzinnig omgaan, we moeten koesteren dat we in vrijheid in Nederland leven.

Koningsdag 2022 zal een bijzonder feest zijn. We hebben de onzichtbare vijand (het coronavirus) overwonnen en we kunnen weer samen zijn, samen feest vieren, samen Eemnes zijn. We vieren het hopelijk intenser dan ooit, in de wetenschap dat we in vrijheid leven en onszelf kunnen en mogen zijn. En na het feest van Koningsdag volgt de bezinning en solidariteit met die delen van de wereld waar oorlog heerst en vrede ver weg lijkt. Waar vrijheid soms een ijdele hoop is.

Wat is het mooi om in ons veilige Eemnes te mogen wonen. Mooi om samen te komen, het glas te heffen en onze nationale feestdag te vieren. Dan past slechts dankbaarheid.

Dank aan alle vrijwilligers van het Feestcomité en alle anderen die zich die dag weer voor ons inzetten. Al die vrijwilligers maken ons Eemnes tot dat lieflijk plekje aan de Eem.

**Roland van Benthem**  
Burgemeester van Eemnes



**KringloopCentrum Eemnes Huizen**

**Goederen ophalen Bel gratis**

**035-5380808**

Openingstijden: Ma: 11.00-17.00 uur  
Di-Za: 10.00-17.00 uur

Zuidersingel 4  
3755 AZ Eemnes  
035-5380808

Machineweg 2a  
1271 EE Huizen  
035-5380808

[WWW.KCEEMNES.NL](http://WWW.KCEEMNES.NL)

Vind ons op Facebook [/KringloopCentrumEemnesHuizen](https://www.facebook.com/KringloopCentrumEemnesHuizen)



**Kees Calis**

Verhuur van compact grondverzet materieel

[www.keescalis.nl](http://www.keescalis.nl)



Groente & Fruit  
Kant & Klaar Maaltijden  
Salades, Soepen  
Losse Thee, Schulp Sappen  
Fruit Cadeau Kisten

Laarderweg 24B, Eemnes, 035-5386257

**bp**

**Servicestation Koot BV**  
**Bramenberg 2 - Eemnes**

*Bij ons is de klant altijd Koning*

**Hoveniersbedrijf Marc Assinck**

Eemlustlaan 33  
3755 TN Eemnes  
035 - 531 75 81  
06 - 50 89 89 76  
admin@hoveniersbedrijfmarcassinck.nl



- tuinontwerp
- tuinaanleg
- beplanting
- onderhoud
- bestrating
- schuttingen
- vijvers
- advies



**H.M. LOMAN & ZN**  
bouw - en aannemings bedrijf

nieuwbouw  
verbouw  
onderhoud

Mob. 06 - 10 35 59 30

Van Wijkplantsoen 1  
3755 ST Eemnes  
[www.lomaneemnes.nl](http://www.lomaneemnes.nl)

Tel. (035) 538 39 74  
E-mail [info@lomaneemnes.nl](mailto:info@lomaneemnes.nl)



**GEBR. VAN DER HEIDEN**

TRANSPORT | GRONDVERZET | OVERSLAG | ZAND-, GROND- & GRINDHANDEL

Almere | Lelystad | Eemnes | Nieuwegein

Tel. (035) 5382182 | [www.gebr-vdheiden.nl](http://www.gebr-vdheiden.nl) | E-mail [info@gebr-vdheiden.nl](mailto:info@gebr-vdheiden.nl)



Bouwbedrijf  
**Johan Wiggerts**  
**Baarn**

[www.johanwiggerts.nl](http://www.johanwiggerts.nl)  
[johan@wiggerts.demon.nl](mailto:johan@wiggerts.demon.nl)  
Mob.: 06 54 31 00 33

Voor al uw bouwwerkzaamheden...



**STOMERIJ**

**Chemi-KOK**

Voor al uw stoom- en wasgoed  
Melkweg 4-4A Laren (nh) 035 - 538 22 25

# BESTE EEMNESSERS,

De afgelopen jaren zijn voor iedereen enorm heftig geweest. De laatste activiteiten die we hebben mogen organiseren waren fantastische hoogtepunten, zoals de geweldig verlopen feestweek Buitengewoon Eemnes in september 2019 en de hartverwarmende initiatieven rondom uithangen Eemnesser vlag en de Bevrijdingsdag-filmpjes gedurende de lockdowns waar een groot gedeelte van het dorp aan deelnam. Niet te vergeten het enorme succes van de allereerste Dorpsquiz Eemnes in 2021! Helaas verbleken deze hoogtepunten geheel bij de persoonlijke tragedies die helaas zijn voorgevallen binnen het comité: onze zeer gewaardeerde leden, onze vrienden, Martin Wallenburg en Peter Overzee overleden beiden veel te vroeg en onverwachts respectievelijk eind 2019 en eind 2021.

Martin en Peter genoten van het leven en van elk feestje, zowel van het organiseren en opbouwen, het vieren, als stiekem ook wel het opruimen. Ze hebben ons meerdere malen op het hart gedrukt om elke dag van het leven te genieten. Een waardevol advies dat wij uiteraard opvolgen. Met Martin en Peter in ons hart en gedachten gaan we dan ook met een lach en een traan verder met het organiseren van leuke feesten en evenementen voor ons mooie dorp.

Het is immers alweer bijna tijd voor normaliter één van de mooiste dagen van het jaar! In 2022 gaan we er in Eemnes eindelijk weer een gezellige dag van maken op Koningsdag na dit twee jaar te hebben moeten missen! Met hier en daar een kleine wijziging, zoals een nieuwe feestlocatie aangezien café Staal er niet meer is, maar veelal ook een vertrouwd programma dat garant staat voor veel plezier en gezelligheid! Zie verderop in deze feestkrant voor alle activiteiten en het tijdschema. Ik weet zeker dat er wederom voor ieder wat wils te vinden is om actief aan deel te nemen, of om te aanschouwen en simpelweg van te genieten.

Uiteraard wil ik zoals elk jaar iedereen graag uitnodigen om de dag onder het genot van mooie muziek, veel gezelligheid, een hapje en

een drankje af te sluiten in de Kerkstraat, op het evenemententerrein of op de Wakkerendijk!

Na twee jaar niets te hebben mogen organiseren zit de agenda voor 2022 al ramvol met allerlei activiteiten van de verschillende organiserende commissies in het dorp. Ook wij doen dit jaar weer méér dan alleen Koningsdag; nu het eindelijk mag nemen we gelijk de mogelijkheid om onze Dorpsquiz in een ander jasje te steken: korter, namelijk één weekend om vragen te beantwoorden, én afsluitend met een feestweekend inclusief feestavond exclusief voor de deelnemers! Zie verderop in dit krantje, op onze website ([www.feestcomite-eemnes.nl](http://www.feestcomite-eemnes.nl)) of Facebook-pagina (Feestcomité Eemnes) voor al het nieuws omtrent de geplande festiviteiten voor zowel Koningsdag en Dorpsquiz, of mail voor vragen naar [info@feestcomite-eemnes.nl](mailto:info@feestcomite-eemnes.nl).

Uiteraard wil ik zoals elk jaar iedereen graag uitnodigen om de dag onder het genot van mooie muziek, veel gezelligheid, een hapje en een drankje af te sluiten in de Kerkstraat, op het evenemententerrein of op de Wakkerendijk!

Afsluitend wil ik in het bijzonder oud-leden Karin van Hees en Martin van Valkengoed bedanken voor hun jarenlange betrokkenheid binnen het feestcomité. Tevens wil ik ook alle Eemnessers bedanken voor jullie bijdragen en/of deelnames aan onze activiteiten. In het bijzonder wil ik ook de vele vrijwilligers en bovendien de (hoofd) sponsors die onze activiteiten mede mogelijk maken bedanken. Zonder jullie bijdragen, hulp en inzet is het organiseren van deze feesten voor en door Eemnessers niet mogelijk: Dank jullie wel!

Rest mij niets anders dan u een mooie en hopelijk zonnige Koningsdag toe te wensen. Laten we samen feest vieren, zoals dat alleen in Eemnes kan! Graag tot ziens op 27 april in het feestgedruis.

**Namens Stichting Feestcomité Eemnes,  
Jeroen de Wit  
Voorzitter**



**Van links naar rechts:** Matthijs Hoofd, Miriam van 't Klooster, Maurice de Coo, Nico Beemsterboer, Carlijn van Drenth, Jeroen de Wit, Marie Cécile Merlijn, Erik Rigter, Michiel Bakker, Mark Loman en Roel Cnossen

## ALLES OP EEN RIJTJE

(knip uit en neem mee)



- |               |                                       |
|---------------|---------------------------------------|
| 9.00 - 9.10   | Klokgelui Eemnesser                   |
| 9.00 - 13.00  | Jeugdmarkt/Ruilbeurs                  |
| 9.00 - 16.00  | Zwarte Markt                          |
| 9.30 - 10.00  | Aubade                                |
| 10.00 - 20.00 | Staatfestival                         |
| 10.00 - 12.00 | Kinderspelen                          |
| 10.00 - 13.00 | Simultaan schaken                     |
| 10.00 - 15.30 | Torenklimmen                          |
| 10.30 - 11.00 | Solexrit                              |
| 11.00 - 11.30 | Solexrace                             |
| 11.00 - 11.30 | Dansoptreden                          |
| 11.00 - 15.00 | Kratten stapelen                      |
| 11.00 - 15.00 | Pannavoetbal                          |
| 11.00 - 15.00 | Hindernisbaan                         |
| 11.00 - 16.00 | Oudheidkamer open                     |
| 11.00 - 13.00 | Anne Roozenboom<br>in de Oudheidkamer |
| 11.30 - 13.00 | Sterkste mannen<br>van Eemnes         |
| 13.15 - 14.00 | Sjeskeuring                           |
| 14.00 - 15.30 | Ringsteken voor sjezen                |
| 15.30 - 16.15 | Tonnetje steken                       |



## STRAATFESTIVAL KERKSTRAAT

- |       |                          |
|-------|--------------------------|
| 11.30 | Hollandse reuzen         |
| 12.30 | Shantykoor Het Ruime Sop |
| 13.00 | Kiddy Police             |
| 13.30 | Shantykoor Het Ruime Sop |
| 14.00 | Hollandse reuzen         |
| 14.30 | Shantykoor Het Ruime Sop |
| 16.00 | Dancing Barefoot         |

## WAKKERENDIJK

- |       |                  |
|-------|------------------|
| 11.00 | Deo et Arti      |
| 11.00 | Dutch Juggler    |
| 11.45 | Kiddy Police     |
| 12.15 | Deo et Arti      |
| 12.30 | Hollandse reuzen |
| 13.00 | Deo et Arti      |
| 13.45 | Dutch Juggler    |
| 14.30 | Kiddy Police     |
| 15.00 | Joint Adventure  |

## EVENEMENTENPLEIN

- |       |                                   |
|-------|-----------------------------------|
| 10.30 | Willem Goochel                    |
| 11.00 | Danscompagnie: Belle en het Beest |
| 12.00 | Willem Goochel                    |
| 12.45 | Dutch Juggler                     |
| 13.30 | Willem Goochel                    |
- HET OUDE RAADHUIS**
- |       |             |
|-------|-------------|
| 9.30  | Aubade      |
| 14.00 | DJ Kansloos |



# DEUREN SERVICE EEMNES



Reparatie en onderhoud van alle merken overheaddeuren

Streefoordlaan 6, 3755 BB Eemnes

E-mail: [info@deurenserviceeemnes.nl](mailto:info@deurenserviceeemnes.nl) Tel: 06 150 877 27

[www.deurenserviceeemnes.nl](http://www.deurenserviceeemnes.nl)

# WS

## Wouter Spelbrink

### Grond- & straatwerk

[www.wouterspelbrink.nl](http://www.wouterspelbrink.nl)

Eemnes 06-16746672



HOVENIERSBEDRIJF  
BEPLANTINGSHANDEL  
**Gerard van den Tweel**

**Beplantingshandel Gerard van den Tweel**  
Groothandel in bomen, vaste planten, heesters en haagplanten.

**Hoveniersbedrijf Gerard van den Tweel**  
Voor al uw tuinwerkzaamheden, bestratingen, vijvers, schuttingen, hekwerken, hagen, gazon, borders, vlanders, verlichting, ontwerp & advies.

Al ruim 30 jaar actief in het Gooi & omstreken. Voor particulier & hovenier.  
Meentweg 69, 3755 PB Eemnes T: 035 - 53 15107 M: 06 - 53 501420



**BONNEVELD**

Actief op veel terreinen in de bouw



| Grondwerk | Bodemsanering | Onderwaterwerk | Rioolwerk  
| Straatwerk | Railinfra | Gewapende grondconstructies

Ampereweg 4 | 3752 LR Bunschoten | 035-5280340 | [www.bonneveld.nl](http://www.bonneveld.nl)

Nu ook op de begane grond



- ✓ Zowel zakelijk als particulier
- ✓ Flexibele huurtermijn
- ✓ Veilige en Bewaakte opslag
- ✓ Elke grootte voor ieder budget

MEER INFORMATIE OVER BOSBOX? BEL ONS: 035 - 531 06 05 OF MAIL: [INFO@BOSBOX.NL](mailto:info@bosbox.nl)  
VLIERBERG 2A - 3755 BS EEMNES - [WWW.BOSBOX.NL](http://WWW.BOSBOX.NL)



**Partyverhuur De Wit**

Voor al uw feesten en partijen

Wakkerendijk 124, 3755 DE, Eemnes  
Tel.: 035 - 53 86 445 • Mobiel: 06 - 30 44 30 39  
[info@partyverhuurdewit.nl](mailto:info@partyverhuurdewit.nl) • [www.partyverhuurdewit.nl](http://www.partyverhuurdewit.nl)

plan **B** tuinontwerp  
Eemnes  
06-51490354  
[www.planbtuinontwerp.nl](http://www.planbtuinontwerp.nl)



## JEUGDMARKT

Ben je jonger dan 16 jaar, dan kun je meedoen aan de jeugdmarkt. Je hoeft je niet vooraf aan te melden, want je mag gewoon met je spullen tussen de kramen van de Zwarte Markt gaan zitten. Dit mag alleen niet overal. Zo hier en daar is op straat belijning aangebracht om de doorgang vrij te houden voor hulpdiensten. In dat geval mag je alleen achter de belijning gaan zitten, niet ervoor. En soms moet er ruimte blijven voor andere activiteiten, dat is dan aangegeven. Ga daar niet zitten, want dan loop je het risico te moeten verplaatsen. Als je met de auto gebracht wordt, moet je wel heel vroeg zijn, want anders kun je er vanwege de drukte niet meer bij. Alle auto's dienen voor 7.30 uur weg te zijn. Het is dus niet toegestaan vanuit de auto of een aanhanger spulletjes te verkopen. We gaan ervan uit dat de jeugdmarkt tot ongeveer 13:00 uur duurt. Jeugdige muzikanten zijn extra welkom. Neem je muziekinstrument(en) mee en wie weet wordt dit je muzikale doorbraak. Ook zou je je goocheldoos mee kunnen nemen of kun je bijvoorbeeld toneel- of poppenkastspelen. Het is niet toegestaan om etenswaar en drank te verkopen.

## ZWARTE MARKT

Zoals elk jaar zal ook dit jaar de Zwarte Markt in het dorpscentrum plaatsvinden. Op deze markt heerst altijd een gezellige sfeer en om dat zo te houden willen wij erop blijven toezien dat de markt blijft waarvoor ze bedoeld is: het verkopen van overvloedige of zelfgemaakte spulletjes en het promoten van verenigingen. Wat we niet willen is het organiseren van een commerciële markt met fabrieksartikelen en eet- en drinkwaren.

### DE REGELS VAN DE EEMNESSER ZWARTE MARKT:

- Het is niet toegestaan om etenswaar of drank te verkopen tenzij na overleg met en toestemming van het Feestcomité;
- Geen verkoop van nieuwe (fabrieks)goederen. Voor Eemnesser verenigingen e.d. kan eventueel een uitzondering worden gemaakt in overleg met, en na toestemming van het Feestcomité;
- Deelnemers moeten uit Eemnes afkomstig zijn en kunnen zich aanmelden tot 20 april. Dit kan via de email: [info@feestcomite-eemnes.nl](mailto:info@feestcomite-eemnes.nl);
- Vermeld u in deze mail uw naam en het aantal gewenste kramen.
- Voorkeursplek kan worden opgegeven, maar geeft geen garantie.
- Het betalen van de kramen kan, na het ontvangen van een mail van het Feestcomité.
- In deze mail staan: het aantal kramen, het te betalen bedrag, factuurnummer en ons IBAN nummer.
- De kramen dienen betaald te zijn voor 20 april, facturen voor kramen die niet op tijd worden overgemaakt worden niet besteld.
- De kraamverhuur gaat alleen per hele kraam en kost €25;
- U vindt de toegewezen kraam aan de Wakkerendijk, Jhr. Roëllaan, Waag of Kerkstraat. Wij zullen u per mail laten weten welke kraam u toegewezen wordt. (Dit vindt plaats na 25 april en na ontvangst van de betaling);
- Na 7.30 uur mogen er geen auto's op de afgesloten wegen aanwezig zijn;
- Uiterlijk 16.00 uur moet uw kraam ontruimd zijn. Laat de boel netjes achter, want ook voor de buurtbewoners is het een feestdag.



## STERKSTE MANNEN VAN EEMNES



## RINGSTEKEN

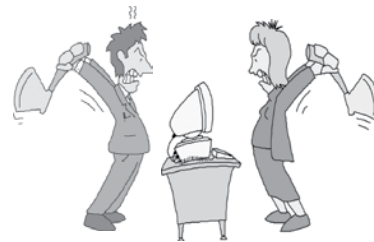
## RESTANTEN ROMMELMARKT

Natuurlijk willen wij de straten in het feestcentrum na de Zwarte Markt even netjes hebben als daarvoor. Heeft u na afloop van de Zwarte Markt nog bruikbare spullen over, maar wilt u ze niet meer mee naar huis nemen? Stichting 'Wings of Support' ([www.wingsofsupport.org](http://www.wingsofsupport.org)) en Kinderen in Nood (Bussum) neemt ze graag van u aan. Medewerkers van KLM bieden met Stichting 'Wings of Support' hulp aan projecten in landen waar KLM op vliegt. Deze projecten zijn vooral gericht op kinderen en worden zowel financieel als met goederen ondersteund. Kinderen in Nood brengt goederen naar onder andere Hongarije en Roemenië. Met de door u ingeleverde spullen worden dus andere mensen elders in de Wereld ontzettend blij gemaakt!

De vrijwilligers van de Stichting staan naast de container tegenover Rijwielhandel Liersen op de Torenzicht, tussen 14.00 en 16.00 uur. Andere niet verkochte spullen kunt u in de grote container gooien. Let daarbij goed op dat u al uw spullen netjes in de container stopt, dat is ook voor de omwonenden wel zo prettig.

## Wielersport Liersen

Kerksstraat 23a, 3755 CK Eemnes  
telefoon 035 5383535  
info@wielersportliersen.nl



## DICK VAN BEURDEN

COMPUTERHULP

TEL: 06 - 508 800 30  
WWW.DICKVANBEURDEN.NL

# expert



EXPERT LAREN, NIEUWEG 27, TELEFOON 035- 5383518

## ERIC HOOFD

*Schildersbedrijf*

Mobiel: 06 - 518 864 13

*Voor al uw schilderwerk binnen en buiten!*



# WW

HOVENIERSBEDRIJF  
WOUTER NAP  
ONTWERP AANLEG ONDERHOUD RENOVATIE

ww

Laarderweg 88 | 3755 AS | Eemnes  
info@wouternap.nl | Tel. 06-48013465 | www.wouternap.nl



## baswortel

ontwerper in groen, tuinaanleg & onderhoud

www.baswortel.nl  
bas@baswortel.nl

Aartseveen 4  
3755 VC Eemnes  
Tel. 06-1100 6296

## Jeroen Arends



| tuinen

Tuinanleg & Tuinonderhoud

# HS

BRANDBEVEILIGING  
www.hsbrandbeveiliging.nl

\* Onderhoud \* Brandblussers \* Slanghaspels \* Noodverlichting

Tel. 035-6479312



LOONBEDRIJF

G. GROENESTEIN

*Liefde is...*



*....haar nóg een paar  
hofstee schoenen gunnen*

## Henk Wiggerts



TUIN- EN GRONDWERK  
SIEBSTRATINGEN  
GRAAFWERKZAAMHEDEN

Meentweg 75a - 3755 PB Eemnes - Tel. (035) 531 85 22 - 06 54 725 304

# Grafi STANS

Grafische afwerking  
- stansen  
- rillen  
- perforeren  
- nummeren  
- pregen  
- maximum formaat 72x102 cm

Vlierberg 16 - 3755 BS Eemnes - tel.: 035-531 64 64 - fax: 035-538 38 99



Anita Roodhart

Maaibalk 11, 3755 WS Eemnes • Tel. 06 - 134 00 538  
info@massagepraktijkopmaat.nl • www.massagepraktijkopmaat.nl

32e editie Solexrace:

# DE GRAND PRIX VAN EEMNES!

Eindelijk, na al die jaren was het zover: onze enige echte Max Verstappen schreef geschiedenis door als eerste Nederlander (en een beetje Belg) wereldkampioen van de Grand Prix 2021 te worden! Maar dat niet alleen, ook beleefden we de comeback van de prestigieuze Formule 1 op Nederlandse bodem in de duinen van Zandvoort – die Max ook won. Dubbel feest!

Dit memorabele stukje geschiedenis willen we in Eemnes niet zomaar voorbij laten gaan en als support voor Max in het wereldkampioenschap in 2022, hebben wij besloten om het lokale publiek alvast op te warmen met een Solexrace in Grand Prix Stijl.

We toveren deze 32e editie van de Eemneser Solexrace om in een waar Formule 1 spektakel. Op Koningsdag zal er op het circuit van Eemnes met piepende bandjes, brullende cilindertjes en rokende pijpjes gestreden worden om de felbegeerde podiumplek. Een mooie ode aan onze topper Max Verstappen! Dat hij in 2022 ook wereldkampioen mag worden!

Onze Eemneser Grand Prix zal plaatsvinden op woensdag 27 april. Houd er rekening mee dat de tribuneplaatsen voor de befaamde start-finish de Braadkamp in een mum van tijd zullen zijn volgelopen. Wil jij als V.I.P. de beste spots claimen, dan dien je hiervoor contact op te nemen met het management van de Formule Solex (bepaald door Fédération Internationale de l'Solex).

De start is exact om 10.30 uur met een korte ronde om de bandjes al driftend op te warmen. Train van tevoren je linkerbochten zodat je niet in de grindbak belandt en leun goed voorover voor net even dat beetje extra downforce. Kies de juiste apex en houd onze vlaggers langs de baan in de gaten.

Dit jaar dienen de coureurs zich behalve op de baan, ook in de pit te bewijzen. Dus gesjoemel met de brandstofleidingen of niet, dit eindspel zal de winnaar of winnares bekend maken. Tover je Solex om tot een spetterende Formule 1 Solex uit de stal van Red Bull, Mercedes of Ferrari en kom verkleed als Verstappen, Hamilton of Vettel, of als pitspoes – die zijn nog steeds welkom op de Grand Prix van Eemnes. Een koninklijk tintje is ook prima, we zien graag een Willem-Alexander, Maxima of Beatrix meedoen aan de Eemneser Grand Prix. De poleposition zal dit keer op een wel hele ludieke wijze invulling krijgen, dus kom op tijd in je beste race kostuum. **De inschrijving start om 10.15 uur**



39e Oliebollenactie voor Friersdale

## SMULLEN VOOR ZONNEPANELEN

Na twee jaar in de greep te zijn geweest van corona kunnen we nu in Eemnes weer Koningsdag vieren! En natuurlijk zullen de smulkramen voor Friersdale er weer zijn! Want voor iedereen die honger krijgt en voor alle lekkerbekken organiseren de vrijwilligers van de Stichting Friersdale voor de 39e keer de Oliebollenactie. Net als bij voorgaande acties zal de opbrengst gebruikt worden voor het zonnepanelen-project in het Zuid-Afrikaanse Friersdale.

Iedereen, die lekker wil eten, kan vanaf 8.00 uur terecht bij onze kraam naast het Oude Raadhuis op de Wakkerendijk of bij de kraam ter hoogte van Kerkstraat 15.

Je kunt kiezen uit een zeer gevarieerd aanbod van oliebollen, appel-flappen, appelbeignets, oranje slagroomsoezen, oranje tompoucen, chocolade donuts, oranje donuts, roombroodjes, gevulde koeken, saucijzenbroodjes en kaasbroodjes. Lekker voor op straat of thuis bij de koffie!

In voorgaande jaren zijn de school, het kindershuis in Friersdale en enkele bijgebouwen voorzien van zonnepanelen. Op dit moment wordt er geld ingezameld voor accu's en zonneboilers. Gebruik van zonne-energie kan in de toekomst veel besparing opleveren.

We hopen op Koningsdag veel mensen te ontmoeten bij onze kramen! Misschien kan pater Van Wegen ook af en toe aanwezig zijn. Er staan in ieder geval vrijwilligers klaar om je meer te vertellen over Friersdale en de activiteiten van de Stichting! Tot ziens!

**Namens de vrijwilligers voor Friersdale,  
Henk van Hees**

# Kwaliteitsproducten van BPE

BPE is het merk van Ankofit Industries BV



**BPE**



[www.ankofit.nl](http://www.ankofit.nl)

**ANKOFIT BV**

MEEDENKEND BOUWEN SINDS 1969

aannemersbedrijf

**E.Q.M. CALIS en Zonen b.v.**



Kelderbouw  
én  
Nieuwbouw



Torenlaan 33 Laren NH  
T. (035) 538 79 03

[info@eqmcalisenzonen.nl](mailto:info@eqmcalisenzonen.nl)  
[www.eqmcalisenzonen.nl](http://www.eqmcalisenzonen.nl)



lid van **Bouwend Nederland**

## LOONBEDRIJF POST

VOOR AL UW AGRARISCHE EN  
CULTUURTECHNISCHE WERKEN.



O.A. ALLE WERKZAAMHEDEN T.B.V. GRAS  
(BEMESTING, ONKRUIDBEHEERSING, OOGST EN HER-INZAAI)  
MAIS- EN GRAANTEELT  
ONDERHOUD BERMEN EN SLOTEN  
ONDERHOUD EN AANLEG NATUURTERREINEN  
ONDERHOUD EN AANLEG HALFVERHARDINGEN  
VERHUUR KRANEN EN SHOVELS MET BEDIENING

Adres: Meentweg 97a 3755 PC Eemnes  
Tel.: 035 - 531 43 38 Fax.: 035 - 538 19 28  
E-mail: [info@loonbedrijfpost.nl](mailto:info@loonbedrijfpost.nl)  
Website: [www.loonbedrijfpost.nl](http://www.loonbedrijfpost.nl)



ONTWERP  
AANLEG  
ADVIES  
ONDERHOUD  
SIERBESTRATING

# Alandrium Tuinen

[www.alandriumtuinen.nl](http://www.alandriumtuinen.nl)  
Tel.: 035 672 02 55

## Gooische Wielen

AUTO IMPORT / AUTO IN- EN VERKOOP / TAXATIES

Energijstraat 26 b, Naarden  
Tel. 035 - 240 04 20 / 06 50 58 07 58  
[info@gooischewielen.nl](mailto:info@gooischewielen.nl) [www.gooischewielen.nl](http://www.gooischewielen.nl)



# 't Gooisch Vloerenhuys Eemnes

Bramenberg 18, 3755 BZ Eemnes, 035 - 538 80 81  
[eemnes@gooischvloerenhuys.nl](mailto:eemnes@gooischvloerenhuys.nl)  
[www.gooischvloerenhuys.nl](http://www.gooischvloerenhuys.nl)

# WOLF

## Klimaat Service

Hermesweg 14  
3741 GP Baarn

[info@wolfklimaat-service.nl](mailto:info@wolfklimaat-service.nl)  
Tel: 035-5269240

- Verwarming
- Luchtbehandeling
- Airco
- Loodgieterswerk

*Wij wensen u een  
fijne Koningsdag!*



# Na 2 jaar toch voor de 34e keer 'Broodje Gezond' Eemnes HOOP EN TOEKOMST

## Voor kinderen in Colombia en Oeganda door sport en muziek

In Medellin, één van de grootste steden in Colombia, groeien veel kinderen op in achterstand wijken. Veel van hen krijgen te maken met armoede, geweld, verwaarlozing en verslaving. Toen de Nederlandse docent Ed Veldhuisen tijdens een reis door Zuid-Amerika in Medellin terecht kwam, besloot hij zich voor deze kinderen in te zetten. Het middel: Voetbal: de populairste sport in Zuid-Amerika.

Inmiddels is dit initiatief uitgegroeid tot de stichting 'Children of Medellin'. Met allerlei projecten motiveert de stichting kinderen op school te blijven. Via hun favoriete hobby, van voetbal tot dansen en muziek, leren ze belangrijke vaardigheden. Kinderen kunnen extra onderwijs volgen, bijvoorbeeld lees- en schrijflessen, Engelse lessen of informatica. De stichting geeft hen bovendien de kans om te studeren en helpt bij het vinden van een baan. Verder wordt er nauw samen gewerkt met hun families.

Children of Medellin biedt kinderen een veilige omgeving om te leren, te sporten en aan hun eigen toekomst te bouwen.



## 'PEACE AFRICA CHILDREN'S ENSEMBLE' IN OEGANDA

Kalungi Israel is een Oegandese artiest die is opgeleid in de traditionele dans-, zang- en muziekcultuur van Oeganda en heeft jaren over de hele wereld opgetreden met de 'Ndere Troupe'. Begin 2004 is hij samen met Ronald Kibrige gestart met een tehuis waar ze kinderen opvangen die niet thuis kunnen wonen. Daar krijgen de kinderen een thuis, voeding en onderwijs. Verder vinden ze het belangrijk om de muzikale traditie door te geven aan de volgende generatie. Om op deze manier kinderen een kans te bieden om eventueel zelf een bestaan op te bouwen in de muziek of dans. Kalungi verzorgt onder andere zelf de muziek en danslessen en maakt met de kinderen hiervan voorstellingen.



Dit project draait nu al jaren succesvol en op dit moment worden er 20 kinderen opgevangen in Peace Africa Children's home. Ook in Oeganda is er door de corona crisis minder inkomen, waardoor Extra inkomsten hard nodig zijn! Zodat ze deze kinderen een stabiel leven en toekomst kunnen bieden!

## De opbrengst van 'Broodje Gezond' gaat dit jaar naar deze twee projecten .Voor Hoop en Toekomst in Colombia en Oeganda

Daar draagt 'Broodje Gezond' graag aan bij!  
De werkgroep: Ineke de Groot, Joke Hagen, Annette Haasnoot

### Voor meer info:

Project Colombia: [info@straatkinderen.medillin.com](mailto:info@straatkinderen.medillin.com)

project Oeganda: [www.peaceafricachildren.net/home.htm](http://www.peaceafricachildren.net/home.htm)

# PAX KINDERHULP EEMNES

**Pax kinderpulp als vanouds in de Kerkstraat. De trouwe Koningsdag-bezoeker is in de Eemnesser Kerkstraat vast wel eens langs de kraam van Pax kinderpulp gekomen, of beter nog; heeft er iets gekocht.**

De vele vrijwilligers van deze Eemnesser werkgroep zorgen, onder auspiciën van het feestcomité, dan ook al jaren voor de inwendige mens van de feestgangers. Waar 's morgens begonnen wordt met koffie en de beroemde oranje tompouces eindigt de dag meestal met bier en bitterballen. Ook de broodjes kroket "vliegen" in groten getale de kraam uit. Allemaal met het doel zoveel mogelijk geld op te halen voor hun goede doel, zonder daarbij natuurlijk woekerprijzen te rekenen. De drankjes en etenswaren zijn vriendelijk geprijsd en van uitstekende kwaliteit.

De opbrengst van deze dag draagt bij aan het verzorgen van een drie-weekse vakantie van kansarme kinderen uit Armenië. Om het jaar komt er een groep kinderen uit Stepanavan welke per twee onder gebracht worden bij gastgezinnen. De kinderen, uit deze in 1988 grotendeels verwoeste stad, ervaren dat het in het leven ook anders kan. De ervaring leert dat deze vakantie hen een stimulans geeft om zelf harder te knokken voor een beter bestaan. Even drie weken weg uit hun vaak erbarmelijke omstandigheden, om met een geweldige ervaring rijker en een grote koffer met spullen terug naar huis keren.

Een bezoekje aan de Kerkstraat en natuurlijk aan de kraam van Pax kinderpulp is dan ook een aanrader. Leuke activiteiten, gezellige muziek, heerlijke producten en dan ook nog het goede doel steunen. Wat wil een mens nog meer!





# PROGRAMMA KONINGS DAG 2022

*(Deelname aan de activiteiten is altijd op eigen risico)*

## DINSDAG 26 APRIL KONINGSNACHT

### VANAF 20.00 KPJ Eemnes

Door het gemis van Staal op de dijk, schuiven we de feesten een paar 100 meter op. Ook op Koningsnacht is de KPJ geopend. De zingende DJ zal voor een feestelijke avond zorgen.

### VANAF 19.30 Het Oude Raadhuis

Op Koningsnacht bent u dit jaar welkom bij het Oude Raadhuis. Anders dan u gewend bent zal Sonny's Inc deze avond het terras en de Wakkerendijk weer op zijn kop zetten! Wilt u het Koningsnachtgevoel dus weer ervaren? Kom dan deze avond langs.

## WOENSDAG 27 APRIL KONINGS DAG

### 9.00-9.10 Klokgelui Eemnesser

Het Gilde zal de klokken van de Grote Kerk aan de Kerkstraat en het Dikke Torentje als vanouds vakkundig en vrolijk laten luiden. Een bezoek van dit werk is de moeite waard.

### 9:00-13:00 Jeugdmarkt/ruilbeurs

Kinderen tot 16 jaar kunnen op deze vrijmarkt speelgoed, boeken, muziekinstrumenten en andere snuisterijen verkopen of ruilen. Een goede gelegenheid om de zolder en garage te ruimen. Zeker weten dat daar nog wel spulletjes staan waar iemand anders blij van wordt en die nog een zakcentje opbrengen ook. Lees wel even de informatie en voorwaarden elders in deze feestkrant.

### 9:00-16:00 Zwarte markt

Eemnessers kunnen hun spulletjes zelf aan de man brengen. Een gezellige snuffelmarkt met voor ieder wat wils. U vindt de kramen aan de Wakkerendijk, De Waag, Jhr. Roëlllaan en Kerkstraat. Ook zijn er verenigingen aanwezig om hun activiteiten onder uw aandacht te brengen. Voor wie een kraam wil huren, verwijzen wij graag naar de informatie elders in deze feestkrant.

### 9:30-10:00 Aubade

Op de trappen van Het Oude Raadhuis aan de Wakkerendijk zal burgemeester Roland van Benthem namens de Koning uw felicitaties in ontvangst nemen. Ook worden de personen die recent een Koninklijke onderscheiding hebben gekregen extra in het zonnetje gezet. We zingen uitbundig samen met 'De Weidevogels', onder leiding van Leon Lutterman en proosten met elkaar op onze Koning. Zingt en proost u mee?

### 10:00-20:00 Straatfestival

Op diverse plaatsen in het dorpscentrum treden wederom diverse artiesten op zodat u zich de gehele dag volop kunt vermaken. Elders in deze feestkrant kunt u lezen wie er waar en wanneer optreedt.

### 10:00-12:00 Kinderspelen

Al jaren kunnen de kinderen zich kostelijk vermaken in de Kerkstraat met een tiental verschillende spelletjes. Naast bekende spelletjes als het kaasspel, eieren gooien of chocozen vangen staan er dit jaar ook een aantal nieuwe spelletjes opgesteld. Als je alle spelletjes doet, krijg je na afloop een lekker zakje snoep, want dat heb je dan wel verdiend! **Van te voren moet je je wel even aanmelden, dit kan aan het begin van de Kerkstraat.**

### 10:00-13:00 Simultaan schaken

Schaakvereniging het Dikke Torentje heeft een aantal grote denkers in haar ledenbestand. Het Dikke Torentje is dan ook een gevreesde tegenstander voor menige schaakvereniging in de regio. Vandaag wordt een straatgevecht geleverd op de Wakkerendijk. Doet u mee?

### 10:00-15:30 Torenklimmen

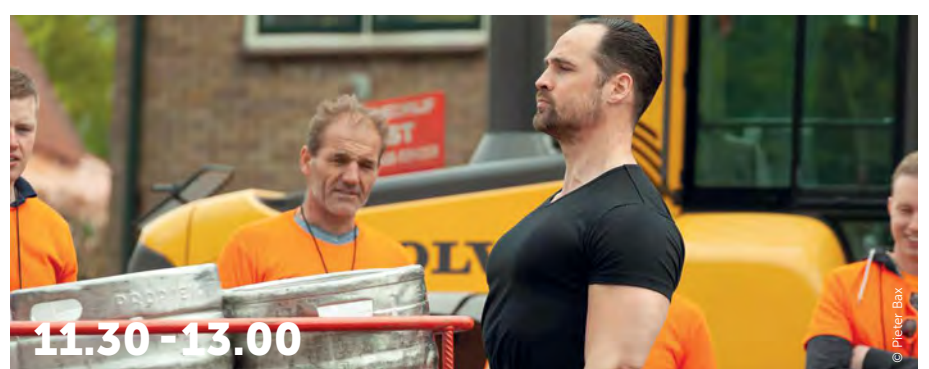
In de toren van de Grote of Nicolaaskerk kan voor slechts één euro via de torenwenteltrap met ontelbare treden naar het 'hoogste' punt van Eemnes worden geklommen. Bij mooi weer zijn de Domtoren in Utrecht en hoogbouw in Amsterdam te zien, evenals de noordrand van de Veluwe. En ... bij minder mooi weer is de tocht naar boven ook al een belevenis! De toegang tot de toren is open vanaf de parkeerplaats van de kerk en vanuit de Kerkstraat over het oude kerkhof achter langs de kerk.

### 10:30-11.30 Solexrace

Op het vertrouwde parcours van Torenzicht, Plantsoen, Parklaan en Rutgers van Rozenburglaan vindt ook dit jaar de solexrace plaats. Elders in deze feestkrant leest u meer over deze speciale solexrace en het spectaculaire thema van dit jaar. Let wel, de normale regels voor bromfietzers gelden, dus: minimum leeftijd 16 jaar en helm (of eitse) verplicht.



Deelnemers kunnen zich vanaf 10.15 aanmelden in de pitstraat op de Braadkamp of voorafgaand via de QR-code. Deelname is gratis en op eigen risico.





10.30 - 11.30



13.15 - 14.00

### 11:00-15:00 Kratten stapelen

Inmiddels is het kratten stapelen uitgegroeid tot een ware traditie. Onder deskundige begeleiding bouw je een hoge stapel kratten, terwijl je zelf bovenop de stapel blijft staan. Griëzelig om te doen, adembenemend om te zien. Je vindt het kratten stapelen op het landje aan de Vaartsteeg.

### 11:00-15:00 Pannavoetbal

Het immens populaire pannavoetbal mag ook deze dag niet ontbreken. Op het Evenementenplein staat de kooi waarin deze vorm van straatvoetbal gehouden wordt. Laat jij zien hoe je met vliegensvlug voetenwerk een punt kunt scoren? Voor de beginneling en voor gevorderden, voor vaders en zonen, moeders en dochters; iedereen krijgt de kans om een paar minuten zijn of haar voetbaltalent te showen.

### 11:00-15:00 Hindernisbaan

Wederom heeft het Feestcomité Eemnes een grote attractie geregeld voorop het Evenementenplein. Ben je sportief en wil jij je energie kwijt, ga dan de strijd aan met de verschillende elementen van de jungle tussen 11.00 en 15.00 uur op het Evenementenplein.

**Leeftijd vanaf 6 jaar, deelname voor eigen risico. Deelname is gratis.**

### 11:00-15:00 Klimmuur

Heb jij geen last van hoogtevrees? Kom dan de klimmuur trotseren.

**Leeftijd vanaf 6 jaar, deelname voor eigen risico. Deelname is gratis.**

### 11:00-13:00 Oudheidkamer open

De kraam van de Historische Kring Eemnes is verhuisd van de Wakkerendijk naar de Oudheidkamer. In de kraam worden interessante boeken, kwartaalboekjes, kaarten, CD's en DVD's over Eemnes verkocht met Koningsdagkorting. Er is ook een ruime sortering tweedehands historische boeken. Ook is het Eemnesser namenboek deze dag te koop voor €12.50.

### 11.00-13.00 Anne Roozenboom in oudheidkamer

Anne Roozenboom, onze dorpsdichter, zal op treden in de Oudheidkamer. De volledige opbrengst van dit optreden gaat naar Oekraïne.

### 11.00-16.00 Expositie namenboek

Het idee voor dit boek is in 2017 ontstaan, met de bedoeling het te presenteren bij gelegenheid van ons 40-jarig bestaan in 2019. Het plan was om alle in Eemnes bekende en minder bekende (bijna vergeten) benamingen van stukken grond, landerijen, wateren, straten, paden en huizen te beschrijven. Onze leden Jaap Groeneveld, Henk van Hees, Wiebe van IJken en Dick Scherpenzeel hebben zich hiermee, ieder vanuit de eigen interesse voor een bepaald deelonderwerp, bijna drie jaar intensief beziggehouden en hun bevindingen vastgelegd. Deze bijdragen zijn op een logische wijze in dit boek gebundeld. De mooiste teksten, foto's, kaarten en ander materiaal die het onderzoek voor het boek hebben opgeleverd zijn in de tentoonstelling verwerkt en op een pakkende wijze in beeld gebracht!

### 11:30-13:00 Sterkste Mannen van Eemnes

Na lang wachten zal eindelijk dit jaar weer de strijd der titanen losbarsten op de Braadkamp. Acht ijzersterke mannen zullen de strijd met elkaar aangaan op Koningsdag om de titel "Sterkste mannen van Eemnes 2022" te winnen. En ja, u hoort het goed! Dit jaar zullen de deelnemers hun krachten bundelen en het in duo's tegen elkaar opnemen. Het belooft een spektakel te worden! Daar komt ook nog eens bij dat er dit jaar nog meer nieuwe onderdelen bij komen die de strijd zullen verhitten! Er zit dus maar één ding op... Kom allemaal om 11:30 naar de Braadkamp om zoals voorheen de sterkste mannen van Eemnes tegen elkaar te zien strijden op het speelveld!

### 13:15-14:00 Sjeeskeuring

De deelnemers aan het ringsteken verzamelen zich vanaf dit moment op de Rutgers van Rozenburglaan en de Parklaan. De aanspanningen zien er op hun best uit: de paarden en pony's beslagen, de manen gekamd, de koetsier is op zijn paasbest, de leidsels zijn ingevet, de rijtuigjes gepoetst en voorzien van een mooie versiering. Niets is aan het toeval overgelaten.

**De mooiste aanspanning verdient een prijs.**

### 14:00-15:30 Ringsteken voor sjezen

Gebroederlijk staan de toeschouwers schouder aan schouder op de Torenzicht om vooral niets te missen van dit fraaie schouwspel van spanning en aanspanning. Geblokte pony's, robuuste paarden en ranke hackney's tonen zich van hun beste kant. De trotse koetsiers en hun goedlachse passagiers concentreren zich op dat nietige ringetje hoog in de lucht. Dankzij het smeug en deskundige commentaar van Bert Majoor volgt u de zaken op de voet, zelfs als het zicht u even ontnomen wordt.



**Deelnemers kunnen zich op de dag zelf vanaf 13.15 aanmelden of voorafgaand via de QR-code. Deelname is gratis en op eigen risico.**

### 15:30-16:15 Tonnetje steken

Als haringen in een ton verdringt het publiek zich jaarlijks bij het tonnetje steken in de Kerkstraat. Toch zijn er slechts weinigen die het aan durven zelf in het karretje plaats te nemen om met het risico van een nat pak de helling af te glijden. Lukt het u om onder het toezien van een veelkoppig publiek de zenuwen de baas te blijven en deze bijna onmogelijke opdracht te vervullen? De toeschouwers zien eigenlijk niets liever dan een mislukte poging met een nat pak tot gevolg. Niettemin is de bewondering groot voor de uiteindelijke winnaar. Een groot gemis deze Koningsdag is onze vertrouwde spreekstalmeester, Frans van Valkengoed, die vorig jaar is overleden. Derhalve zal na ruim 20 jaar trouwe dienst de functie over worden gedragen aan een zeer goede bekende van Frans. **Vanaf 15.15 uur kunnen deelnemers vanaf 16 jaar zich ter plaatse opgeven. Deelname is op eigen risico.**



14.00 - 15.30



15.30 - 16.15



*Carina Calis.nl*

JOUW VERHAAL - ECHTE FOTOGRAFIE

Eemnes  
06-42 85 04 49  
info@carinacalis.nl



**DKS-Eemnes staat garant voor hedendaagse kwaliteit in binnen- en buitenschilderwerk van uw woning én bedrijf!**

Gespecialiseerd in overspuiten van uw bestaande keuken in een nieuwe eigentijdse kleur!

- Goede service
- Kwaliteit
- Continuïteit
- Deskundige uitvoering
- Flexibele instelling
- Oplossingsgericht



**Dennis Koekkoek Schilderwerken**

Wakkerendijk 56b Eemnes  
06-54 63 53 42 info@dks-eemnes.nl

[WWW.DKS-EEMNES.NL](http://WWW.DKS-EEMNES.NL)

# dit is oranje!

Jouko en Maurice



dit is Drukkerij Image Team. Wij wensen iedereen een gezellige Koningsdag!

[ditisdrukwerk.nl](http://ditisdrukwerk.nl)

**ditisdrukwerk**

## Van den Boom Bouw Eemnes

### Realisatie & Advies

Wakkerendijk 36a 3755DC Eemnes  
T: 06-51418584  
M: info@vandenboombouweemnes.nl  
[www.vandenboombouweemnes.nl](http://www.vandenboombouweemnes.nl)



## AANLEG EN ONDERHOUD VAN TUINEN



**BERKENBOSCH GROENTECHNIEK**

[www.berkenboschgroentechniek](http://www.berkenboschgroentechniek)

Vogelkersberg 18D  
3755 BN Eemnes  
Tel. 035 - 622 99 49

Klooster 53  
1251 WR Laren  
Tel. 035 - 531 12 09



**KONINGSNACHT 26 APRIL**  
VANAF 19.30 UUR

# SONNY'S INC.

**KONINGSDAG 27 APRIL**  
VANAF 14.00 UUR

# DJ KANSLOOS

[WWW.HETOUDERAADHUISEEMNES.NL](http://WWW.HETOUDERAADHUISEEMNES.NL)  
[INFO@HETOUDERAADHUISEEMNES.NL](mailto:INFO@HETOUDERAADHUISEEMNES.NL)



**van VALKENGOED**  
Grondboringen en Beregeningsinstallaties

Eemnes - T 035 5381485 [www.vanvalkengoed.com](http://www.vanvalkengoed.com)

# STRAATFESTIVAL



© Willem Goochel

## WILLEM GOOCHEL

Een bijzonder feest verdient magische momenten. Koningsdag is zo'n feestdag waar Willem Goochel graag een magisch sfeertje creëert voor de jongste Eemnessers. Als er tussendoor nog tijd is zal hij wellicht ook de volwassen oranjehartigen weten te stelen met zijn close-up trucs.

**10.30, 12.00 en 13.30 Evenementenplein**



© Danscompagnie

## DANSCOMPAGNIE: BELLE EN HET BEEST

Kom erbij, kom erbij! Zet je zorgen maar opzij en laat je betoveren door de prachtige danskunsten van de dansers van Danscompagnie Eemnes. Dit jaar vertonen zij dansen uit het eeuwenoude liefdesverhaal van Belle en het Beest. Maak kennis met Belle, het Beest en al het betoverde meubilair uit het kasteel zoals Lumière de kandelaar en Pendule de klok. Tijdens het optreden op het Evenementenplein worden allerlei soorten dans getoond waaronder klassiek ballet, modern en hiphop. Dus vergeet al u zorgen en kom ook gezellig kijken!

**11.00 Evenementenplein**



© Dutchjuggler

## DE DUTCHJUGGLER MET HET RAD VAN FORTUIN

Met de komische jongleur de Dutchjuggler heeft u de hoofdprijs voor Koningsdag al in huis. En als zijn "rugzak" dan ook nog een avontuurlijk, interactief Rad van Fortuin blijkt te zijn, mét prijsjes, muziek en lichtjes, is het feest compleet. Wie durft? Pak uw kans, geef een draai aan het rad, en win een fortuin..... of niet.....game over...maar altijd een nieuwe ronde met nieuwe kansen!

**11.00 en 13.45 Wakkerendijk/Café Staal**  
**12.45 Evenementenplein**



© Kiddy Police

## KIDDY POLICE

Is het nu politie te paard, de motorpolitie of allebei?

Hoe dan ook, de agenten van de kiddy ride Police Patrol zijn weer paraat! De twee agenten van de bereden politie houden vanaf hun politiemotoren alles en iedereen scherp in de gaten. Handhaving en veiligheid in de openbare ruimte staat bij deze politiemannen hoog in het vaandel.

Theatrale politie-interventies van hoog en vermakelijk niveau.

**11.45 en 14.30 Wakkerendijk/Café Staal**  
**13.00 Kerkstraat**

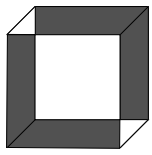


© Hollandse Reuzen

## HOLLANDSE REUZEN

Dit reuzenechtpaar komt een dagje op stap op uw feest. Dat wordt even wennen, want ze willen iedereen leren kennen. Maar wees niet bang, want ze zijn reuzen gezellig. En zelfs de allerkleinste toeschouwer kan tóch een handje krijgen. Misschien kan je gelijk even helpen met de situaties die deze boer en boerin constant creëren. Want deze reuzen helpen graag, maar blijken minder op de hoogte dan ze er uit zien.

**12.30 Wakkerendijk/Café Staal**  
**11.30 en 14.00 Kerkstraat**



# MaatKozijn

Kwaliteit in aluminium  
en kunststof

Energiestraat 30, 1411 AT Naarden, info@maatkozijn.nl, 035-6943700  
www.maatkozijn.nl

# TEMPO PRINT

BEDRIJFSKLEDING SPORTKLEDING RELATIEGESCHENKEN

Nijverheidswarf 2-4  
1402 BW Bussum  
info@tempoprint.nl  
www.tempoprint.nl  
tel. 035 - 69 179 11



# Bouw zoals u dat wilt.

Bouwbedrijf Van Boheemen is een jonge en creatieve bouwonderneming waar u voor de meest uiteenlopende werkzaamheden terecht kunt. Na een uitgebreid voorgesprek krijgt u van ons een gedetailleerde offerte, vanzelfsprekend gebaseerd op een zo kostenefficiënt mogelijke realisatie.



nieuwbouw · verbouw · onderhoud

Bouwbedrijf  
**Van Boheemen**



vanboheemenbouw.nl

NEEM OOK EENS EEN KIJKE OP:  
WWW.WELKOOP.NL



Speciaalzaak in:

- tuinartikelen
- diervoeders en benodigdheden
- ijzerwaren en gereedschappen
- werkkleding en -schoeisel
- agrarische artikelen

**SOEST EEMNES**

Torenstraat 16, Noordersingel 18B,

HOVENIERSBEDRIJF  
**BEN MAKKER**



- tuinontwerp
- onderhoud
- aanleg
- renovatie

ROERDOMP 18  
3755 GH EEMNES  
TEL. (035) 5311332

*Bert van't Klooster*



ONDERHOUD VAN SCHILDER- EN TIMMERWERK

BEHANGEN EN WANDAFWERKING

Sponsor van Feestcomité Eemnes



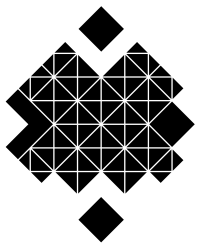
*B. J. M. van der Zwaan*

Installatiebedrijf

licht- en krachtstroom, data/telecommunicatie  
en alle voorkomende elektrawerken

Eemweg 31-22,  
3755 LC Eemnes

Tel. (035) 533 49 25  
www.zwaaneemnes.nl  
E-mail: info@zwaaneemnes.nl



VAN DER WARDT  
Bouw

www.vanderwardtbouw.nl

# Studio Faan

uw vertrouwde interieurspecialist

Walnootberg 12a | 3755 BP | Eemnes | www.studiofaan.nl | 035 533 55 16



**PIANO'S & VLEUGELS**

PIANO ATELIER  
**STEINBERG  
& RINKEL**

**EEMNES**

Huur v.a. Euro 25,-  
Koop occasion v.a. Euro 650,-

www.gsteinberg.nl - 0653-262965

verkoop - inkoop - verhuur - stemmen - reparatie - onderhoud



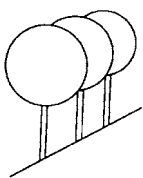
De Deel  
035-5387628

www.dedeleeemnes.nl  
Geheel verzorgt op een  
sfeervolle locatie

Van huwelijksvoltrekking tot receptie en feest. Overige momenten die gevierd mogen worden van verjaardag tot jubileum. Zakelijke bijeenkomsten van vergadering tot bedrijfsuitje of teambuilding. Van indrukwekkende herdenking tot condoleance en uitgeleide. Aanrader: bezoek het gastenboek op onze website



Noordersingel 20-J Eemnes  
Voor openingstijden zie:  
www.schoenmakerijbrinkman.com



Hoveniersbedrijf  
**FRANK VAN DEN AKKER**  
Tuinaanleg - Tuinonderhoud - Sierbestrating

Kamgras 16, 3755 WJ Eemnes, telefoon (035) 531 67 54

# STRAATFESTIVAL



## SHANTYKOOR HET RUIME SOP

Deze middag is de Kerkstraat uw thuishaven. Shantykoor het Ruime Sop zal u deze middag vermaken met een diversiteit aan zeemannsliederen. Of u nu aan bak- of stuurboord staat, ze zingen voor iedereen een behouden vaart.

**12.30, 13.30, 14.30 Kerkstraat**



## JOINT ADVENTURE

Na het gemis van Staal wil het feestcomité deze fantastische plek op Koningsdag niet zomaar laten varen. Dit jaar pakt het feestcomité daarom spectaculair uit met de coverband Joint Venture.

Joint Adventure is een coverband uit de Achterhoek die je niet kunt missen: met een energieke frontlady en een stevige backline maakt Joint Adventure van iedere gelegenheid een feest! Deze vier muzikanten delen de passie voor muziek en spelen net zo graag op een festival als op een bruiloft. Café, tent, zaal of openlucht, het maakt niet uit. Rockende gitaren, meezingers, feestmuziek, mooie ballads, gespeeld op geheel eigen en soms verrassende wijze, dat typeert de stijl van Joint Adventure. Een hechte vriendengroep met maar één doel voor ogen: having a good time!

**15.00 Wakkerendijk/Café Staal**



## FEEST DJ KANSLOOS

Op Koningsdag kunnen de voetjes weer flink van de vloer. Het Oude Raadhuis wordt deze middag/avond omgetoverd tot Club Raadhuis. Feest DJ Kansloos, onder de Eemnessers bekend als Joost, zal deze dag de lekkerste dance classics en housemuziek draaien. Zorg dat je erbij bent!  
**14.00 Het Oude Raadhuis**



## OVERAL "DEO ET ARTI"

Ja hoor, daar zijn we weer! Na "Judas" en "Blind Dates" zijn we natuurlijk ook op Koningsdag weer actief. We gaan je verwennen met verrassende typetjes, die zich luidruchtig mengen tussen het publiek...

Aangezien Toneelvereniging Deo et Arti haar 75-jarig jubileum niet heeft kunnen vieren, wil ze iedereen graag informeren over wat en wanneer er allemaal te gebeuren staat in onze gezellige, informatieve "Deo et Arti" kraam.

**Tussen 11.00 en 14.00 uur Wakkerendijk**



## DANCING BAREFOOT

Dancing Barefoot speelt pareltjes uit de muziekgeschiedenis van de jaren 60 tot heden. Bekende rock-covers, maar ook goed in het gehoor liggende disco, pop en zelfs levensliederen, zorgen gegarandeerd voor een goede sfeer waarin lekker gedanst en meegezongen kan worden. Op een festival, jubileum, huwelijk, bedrijfsfeest of in de sportkantine zet deze 5-mans formatie uit de regio Utrecht/het Gooi middels passend repertoire de juiste toon. Herkenbaar, maar met een eigen touch!  
**16.00 Kerkstraat**

# fitness eemnes

- Een uniek concept in Eemnes
- Fit in 30 minuten met **E**Gym
- Algehele lichaamsmeting
- Compleet trainingsaanbod met de nieuwste fitnessapparatuur

[fitnessseemnes.nl](http://fitnessseemnes.nl)

★★★★  
GRANDCAFÉ | BOUTIQUE HOTEL  
**EEMLAND**  
EVENEMENT | FEEST | VERGADERING

- \* Grandcafe
- \* Boutique Hotel
- \* Feest
- \* Bruiloft
- \* Vergadering
- \* Meeting
- \* Condoleance

*een begrip in Eemnes en omstreken*

[WWW.GRANDCAFE-EEMLAND.NL](http://WWW.GRANDCAFE-EEMLAND.NL)

 **RIGTER**  
RIGTERHANDELSONDERNEMING.NL

**UW TOTAAL LEVERANCIER  
VOOR DE SLOOP EN RECYCLING**

**OOK VOOR REPARATIES EN REVISIES**

Te huur en te koop

Vergruizers

Railcutters

Kleine werkruimte, ook leverbaar met powerpacks

Crushers

Sloop- en sorteergrijpers

Multi-quick processors

Ijzerscharen

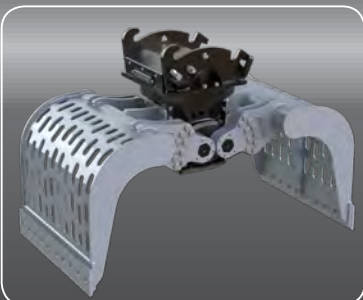
Hydraulische hamers

Poliepgrijpers

Betonscharen

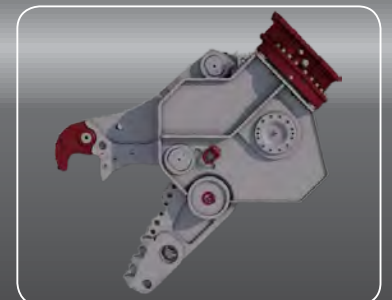
Magneten

Prikkers



Rigter Handelsonderneming B.V.  
Nieuwe Maatsweg 7  
3755 NP Eemnes

Tel.: +31 (0)35-5310628  
Kees Rigter: +31 (0)6-51366420  
Gerard Rigter: +31 (0)6-53370935  
Email: [info@kinshofer.nl](mailto:info@kinshofer.nl)  
Site: [www.kinshofer.nl](http://www.kinshofer.nl)





# LOONBEDRIJF OSCAR BON

grondwerk - rioolwerk - straatwerk - minigraver werk

06 - 54 31 48 63 Eemnes



Wij hebben ruime ervaring in alle gangbare systemen en aansluitingen. Of het nu gaat om een aanpassing of het vervangen van een complete installatie, bij ons gebeurt dit altijd vakkundig!

**E** [installatiebedrijf@online.nl](mailto:installatiebedrijf@online.nl)  
**M** 06 514 10 571

 **Installatiebedrijf  
Robert van de Kamp**

## Adjan Autoservice

Onderhoud APK Schadeherstel Aircoservice



Nu ook uitlijnen in eigen beheer!



Vlierberg 6 3755 BS EEMNES

Tel. 035-531 33 52 [info@adjanautoservice.nl](mailto:info@adjanautoservice.nl)

BMW - Mini  
specialist

## 4 MEI DODENHERDENKING

### DODENHERDENKING EEMNES 4 MEI 2022

Woensdag 4 mei a.s. om 20.00 uur vindt als vanouds, weer met publiek, de jaarlijkse dodenherdenking plaats bij het Vrijheidsmonument op het Plantsoen. Op dat moment herdenken wij de gevallen tijdens de Tweede Wereldoorlog, maar ook hen die, waar ook ter wereld, sinds die tijd als gevolg van oorlogshandelingen zijn omgekomen.

### STILLE TOCHT VANAF HET HUIS VAN EEMNES

De stille tocht naar het Vrijheidsmonument vertrekt om 19.45 uur vanaf Het Huis van Eemnes aan de Noordersingel. Iedereen die mee wil lopen wordt gevraagd zich daar te verzamelen.

Burgemeester en wethouders, met direct daarachter de winnaars van de gedichtenwedstrijd op de scholen, leiden de tocht. De tocht wordt begeleid door de Drum- en Showband MCC. Voor een goede orde bij het monument vragen wij de bezoekers in cirkelvorm op te stellen, en de doorgang vanaf het Plantsoen en de plaats vóór het monument vrij te houden voor het gemeentebestuur en de schoolkinderen.

De kinderen zullen ook de officiële kransen en bloemstukken leggen. Direct aansluitend kunnen de andere aanwezigen hun bloemen leggen.

### VLAGGEN

Wij vragen u deze avond vanaf 18.00 uur tot zonsondergang (21.10 uur) te vlaggen. De vlag (zonder wimpel) dient dan halfstok te worden uitgestoken.

### TWEE MINUTEN STILTE

Tegelijk met onze herdenking vinden op vele andere plaatsen in het land herdenkingsplechtigheden plaats. Overal wordt vanaf 20.00 uur twee minuten stilte in acht genomen. Wij verzoeken u hieraan mee te werken.

### HERDENKINGSCONCERT IN N.H. KERK AAN DE KERKSTRAAT

Aansluitend (om ca. 20.30 uur) aan de herdenking bij het monument wordt onder leiding van Paul Snoek en met koor in de N.H. (grote) Kerk aan de Kerkstraat een herdenkingsconcert verzorgd. De toegang is gratis.

### HERDENKING DOOR SCHOOLKINDEREN OP 11 MEI

Alle groepen 7 van de Eemnesser basisscholen komen op woensdag 11 mei om 10.00 uur samen in de grote Nicolaaskerk aan de Kerkstraat. Na een korte bijeenkomst lopen de schoolkinderen in een stille tocht naar het Vrijheidsmonument. Na twee minuten stilte en het blazen van de Last Post leggen zij bloemen bij het monument.



**QUIZ  
IN BOEK  
VERSIE**

**EEMNESSER  
DORPSQUIZ**

**20 22**

**VRIJDAG 1 JULI  
T/M ZONDAG 3 JULI**

# CAMPAGNE MAKELAARDIJ

Benieuwd naar de waarde van uw woning en verkoopkansen? Bel voor een gratis waardebepaling.



Campagne Makelaardij  
Wakkerendijk 32 - 3755 DC Eemnes  
035-5313322  
campagnemakelaardij.nl

# MONDZORG

## irene

Complete mondzorg voor het hele gezin.

- Algemene tandheelkunde
- Kindertandheelkunde
- Kroon- en brugwerk
- Preventie
- Facings
- Mondhygiëne

Wij nemen nieuwe patiënten aan

Braadkamp 15A info@mondzorgirene.nl  
3755 CJ Eemnes mondzorgirene.nl  
035-5315291

# Elbers Transport

NATIONAAL & INTERNATIONAAL TRANSPORT

Postbus 42, 3755 ZG Eemnes

(035) 531 69 00

(06) 513 78 008

elbers.transport@hetnet.nl

Elbers transport

www.elberstransport.nl

# Schaap

METSEL- EN LUCHTGOMBEDRIJF

METSELWERK, GEVELRENOVATIE, SNIJ-, KNIP- EN VOEGWERK, GEVELREINIGING, LUCHTGOMMEN VAN HOUT, GRAFFITI E.D.

ROERDOMP 2  
3755 GH EEMNES  
06-55797822

INFO@SCHAAPMETSELWERKEN.NL  
WWW.SCHAAPMETSELWERKEN.NL



## TIJD VOOR EEN FEESTJE?



Huur onze theaterzaal  
met alles erop en eraan

Voel je welkom  
www.huisvaneemnes.nl



BART HARTOG

BOUW  
&  
VORMGEVING

WWW.BARTHARTOG.NL



**COMPOUND**  
BUILT DIFFERENT

**FITNESS**

**Groepslessen**

**Dans**

[www.compound-eemnes.nl](http://www.compound-eemnes.nl)

**STIHL**

**GENIET VAN ONZE VOORJAARSACTIES**

**HOGEDRUKREINIGER RE 90**  
€ 179  
**€ 159\***

**HOGEDRUKREINIGER RE 130 PLUS**  
Incl. RA 110 vlakreiniger  
€ 534  
**€ 489\***

De acties zijn geldig tot 30/06/2022.

**TUINMACHINES<sup>TM</sup>**  
**EEMNES**

Bramenberg 16 | 3755 BZ Eemnes | tel 035-5389252  
info@tm-eemnes.nl | [www.tm-eemnes.nl](http://www.tm-eemnes.nl)

STICHTING  
**FEEST  
COMITÉ  
EEMNES**

**HOUD ONZE WEBSITE EN  
SOCIAL MEDIA IN DE GATEN!**

**ROCK  
'N  
ROLL**

**Weekend**

<b>VRIJDAG 8 JULI</b> FEESTAVOND DEELNEMERS DORPSQUIZ	<b>ZATERDAG 9 JULI</b> DIVERSE ACTIVITEITEN FEESTAVOND ROCK 'N ROLL	<b>ZONDAG 10 JULI</b> CONVOOI OLDTIMERS BAND
--	--	---



# ZVS EEMNES




Geen project te klein,  
geen uitdaging te groot



Noordersingel 22  
3755 EZ Eemnes

035 538 79 86  
info@zvs.nl  
www.zvs.nl

- Grond-, riool- en straatwerk
- Milieukundig advies
- Aanleg vloeistofdichte voorzieningen

Volg ons op:   

3HOUSE CHEMICALS	BOUWBEDRIJF MARCEL VAN 'T KLOOSTER	DKS-EEMNES	H.J.G. VAN OOSTRUM LOON EN AANN.BEDRIJF	JBT WIGGERTS BOUW	LEKKER GEZOND	PEEWEE INTERNATIONAL	TECHNISCH GROOTHANDEL EEMLAND
A.S. DE KRUIJF HOLDING BV	BOUWBEDRIJF PALMERE	DITISDRUKWERK	HENK WIGGERTS GROENVOORZIENING	JEROEN ARENDS TUINEN	LOODGIETERSBEDRIJF R. TENDOLE	PENSIONSTAL DE HEIDEHOEK	TIMMER EN ONDERHOUD-BEDRIJF EKOBOUW
AANNEMERSBEDRIJF H.M. LOMAN EN ZN	BOUWBEDRIJF TEMPELAARS	GERARD van VALKENGOED GRONDBORINGEN	HOTEL CAFE RESTAURANT DE WITTE BERGEN	DE JONG LOODGIETERS- EN ONDERHOUDSBEDRIJF	LOONBEDRIJF G.GROENESTEIN	PETER BLOM LOON EN VERHUUR	TUINMACHINES EEMNES
AANNEMERSBEDRIJF BOUWZICHT	BOUWBEDRIJF VAN DE WARDT	GEBR. VAN DER HEIDEN	HOVENIERSBEDRIJF FRANK VAN DE AKKER	JOOST VAN LIEROP BOUW & TIMMERBEDRIJF	LOONBEDRIJF J.P. DE JONG	PRIMERA	VAN DEN BRINK ELECTRONICS
AANNEMERSBEDRIJF E.Q.M. CALIS & ZONEN BV	BOUWBEDRIJF VAN BOHEEMEN	 <p>Ondernemers Kring Eemnes .NL</p> <p>Wenst alle inwoners van Eemnes een feestelijke en zonnige Koningsdag toe!</p>			LOONBEDRIJF POST	PROKO AUTOSCHADEBEDRIJF	VAN EEDEN INSTALLATIESERVICES
AANNEMERSBEDRIJF JOHAN WIGGERTS	CARINA CALIS FOTOGRAFIE				M.B.M.VAN DIJEN METAALTECHNIEK	SCHILDERSBEDRIJF B. VAN 'T KLOOSTER	VAN VELSEN MEUBELMAKERIJ
ADEL RIGTER HANDEL	CAMPAGNE MAKELAARDIJ				MELANIE CALIS TUINEN	SCHOENENBOERDERIJ BEUKEBOOM	VAN WEES TUINEN
ALWIN BAKKER SCHILDERWERKEN	COMPOUND EEMNES				MEUBELMAKERIJ VAN BREEMEN	SERVICE STATION KOOT	VDO ADVERTISING
ANDRÉ VAN OOSTRUM MACHINEVERHUUR	COOP SUPERMARKTEN	GOOILAND BEVEILIGINGEN	HOVENIERSBEDRIJF BEN MAKKER	KEES CALIS GRONDVERZET EN MACHINEVERHUUR	MEUBELMAKERIJ WIGGERTS	STICHTING HUIS VAN EEMNES	VOLTECH BV INSTALLATIEBEDRIJF
APOTHEEK EEMNES	DE DEEL ZAALVERHUUR	GOOISCHE VLOEREN	HOVENIERSBEDRIJF WOUTER NAP	KEES RIGTER HANDELSONDERNEMING	MONDZORG IRENE	STAL PAARDENVREUGD	VOS WONING EN PROJECTSTOFFERING
ARJAN BEUKEBOOM HANDELSONDERNEMING	DE KAASSCHUUR	GRAND-CAFÉ EEMLAND	HP MOTOREN	KLUS & ONDERHOUDSBEDRIJF KAMIEL MELLEGRS	MULTI SERVICE HILHORST	STAL 'DE PAARDENSTEK'	WERNER BROUWER GRONDWERKEN
BIJLARDS VERSE FRIETEN	DENNIS KRAAIJVELD TUINEN	GROND-WEGEN EN WATERBOUW BONNEVELD	INSTALLATIEBEDRIJF R.J.M. VAN DER ZWAAN	KEVIN KRAMER SERVICE	PAANS AUTOSERVICE	STICHTING KRINGLOOP	WIGGERTS AUTOWASSERVICE BV
BOUW EN INSTALLATIE BEDRIJF GEBR. DE ROOIJ	DEUREN SERVICE EEMNES		JAN RIGTER ONTWIKKELING	KRAMER BEHEER	PARTYVERHUUR DE WIT	STUKADOORSBEDRIJF JEFFREY CHRISTENHUIS	ZANOLI SLOOPWERKEN B.V